

## Granite e creme fredde Dispenser sorbetti e creme fredde con 2 vasche isolanti da 5 l

ARTICOLO N° \_\_\_\_\_

MODELLO N° \_\_\_\_\_

NOME \_\_\_\_\_

SIS # \_\_\_\_\_

AIA # \_\_\_\_\_



560099 (SP2New)

Dispenser sorbetti e creme  
fredde con 2 vasche isolanti  
da 5 l

### Descrizione

#### Articolo N° \_\_\_\_\_

Dispenser sorbetti e creme fredde con 2 vasche da 5 l. Ideale per la produzione di specialità fredde: dolci cremosi, sorbetti, mousse e simili. Funziona con preparati a base di acqua o latte o con miscele pronte per essere versate nella vasca. Design compatto. La macchina si arresta automaticamente all'apertura del coperchio ed evita la formazione di ghiaccio o condensa grazie alla vasca isolante. Forme arrotondate con finiture in acciaio inox e plastica bianca. Tutti i componenti a contatto con gli alimenti sono in acciaio inox o in plastica, removibili per una facile pulizia e lavabili in lavastoviglie.

### Caratteristiche e benefici

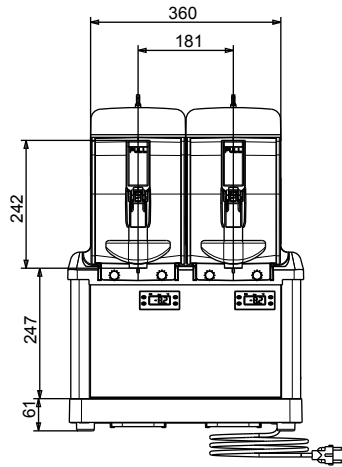
- Ideale per la produzione di specialità fredde: dolci cremosi, sorbetti, mousse e prodotti similari.
- Funziona con preparati a base di acqua o latte o con miscele pronte per essere versate nella vasca.
- Soluzione perfetta per bar, ristoranti, caffetterie, torrefazioni, hotel e tutti gli altri operatori HoReCa che desiderano attrezzature affidabili.
- La macchina si arresta automaticamente all'apertura del coperchio.
- Evita la formazione di ghiaccio o condensa grazie alla vasca isolante.
- Forme arrotondate con finiture in acciaio inox e plastica bianca.
- Grazie alla configurazione a due vasche è possibile preparare contemporaneamente uno o più prodotti.
- La vaschetta isolante garantisce una maggiore efficienza di raffreddamento e un minore impatto della temperatura esterna sui tempi di preparazione e manutenzione del prodotto, riducendo la condensa e lo scarico; è la migliore soluzione in condizioni climatiche calde.
- La nuova forma della coclea per la regolazione della consistenza del prodotto rende il dispositivo estremamente intuitivo.
- Controllo ibrido della consistenza. Il software integrato permette alla macchina di autoregolarsi per garantire che il prodotto abbia sempre la stessa consistenza, dalla prima all'ultima goccia erogata.

### Costruzione

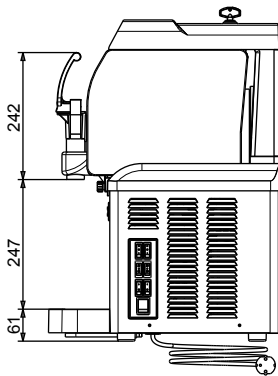
- Tutti i componenti a contatto con gli alimenti sono in acciaio inox o in plastica, removibili per una facile pulizia e lavabili in lavastoviglie.
- Design compatto.

Approvazione: \_\_\_\_\_

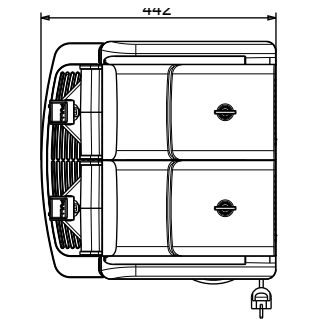
Fronte



Lato



Alto



## Elettrico

Tensione di alimentazione:

560099 (SP2New) 220-240 V/1 ph/50 Hz

Potenza installata max:

0.765 kW

## Informazioni chiave

Dimensioni esterne, larghezza:

447 mm

Dimensioni esterne, profondità:

442 mm

Dimensioni esterne, altezza:

613 mm

Peso netto:

48 kg

## Sostenibilità

Tipo di refrigerante:

R290

Peso refrigerante:

104 g